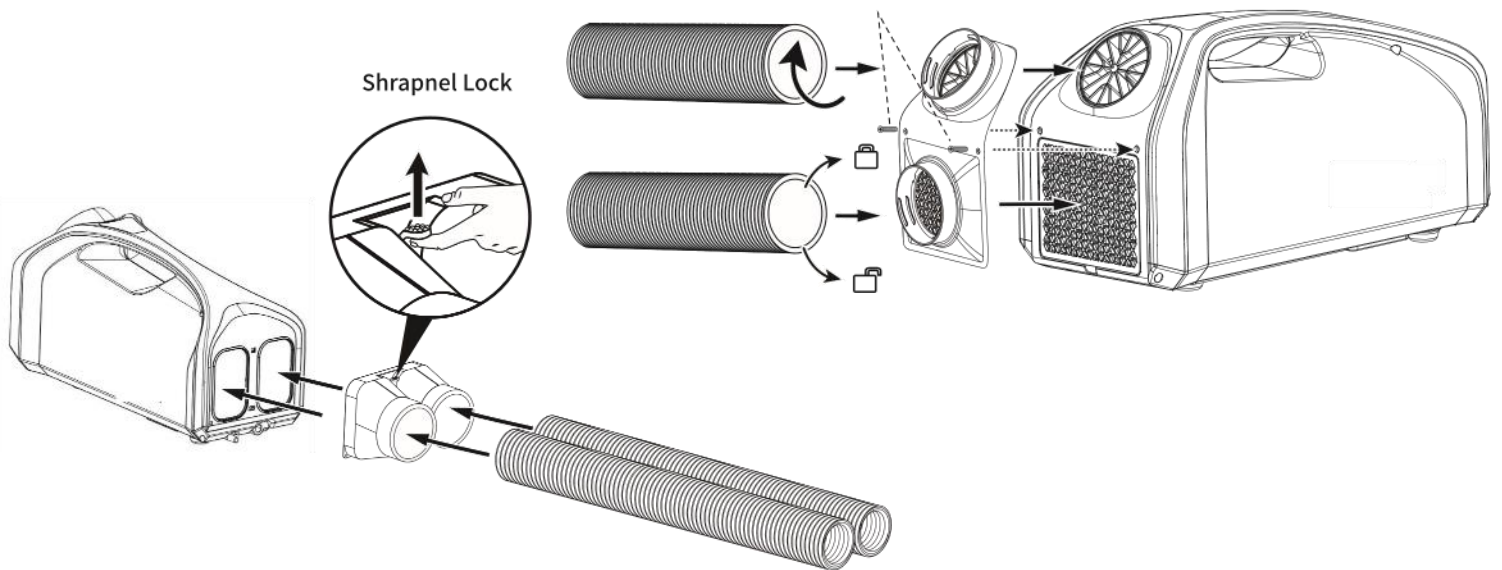




portable Klimaanlage Typ ACDC-M



2 Screws to Fix



Beschreibung:

- Kälte Leistung 2550 BTU, 750W
- Kältemittel R134a
- Temperatur SET: 16°C bis 30°C
- Umgebungstemperatur: 3°C bis 42°C
- Classification of Climate: T,ST,N,SN
- Spannung DC24V AC100-240V mit DC DC Adapter 12V DC
- Elektrische Leistung 250W
- Kompressor: Panasonic
- Geräusch: 45db
- Digitales Display Bedienpanel
- Dual Zirkulation
- Modus: Schlaf/ Lüftung /Kühlung
- Dreifach Geschwindigkeit Lüftung
- AC/DC Operation
- ECO/MAX Mode
- Produkt Dimension: 583*260*315mm 10kg
- Pack Größe: 770*360*410mm

